

Technische Daten LED Controller- Technical Data LED Controller

Technische Daten Technical Data	AKD-0324V.02	AKD-0424V.02	AKD-0224V.02
Anzahl Ausgänge Number of outputs	3	4	2
Dimmverfahren**** Dimming process****	PWM 600/1000Hz	PWM 600/1000Hz	PWM 600/1000Hz
Schaltspannung Relaisausgang Switching voltage relay output	230VAC/50Hz	230VAC/50Hz	230VAC/50Hz
Absicherung Relaisausgang Max. fuse relay output	16A	16A	16A
Maximale Schaltleistung Relaisausgang Maximum current relay output	16A/140µF	16A/140µF	16A/140µF
LED Betriebsspannung LED power supply	12/24VDC + 10%	12/24VDC + 10%	12/24VDC + 10%
Max. Strom je Farbkanal ohne Lastverteilung Max. current for each color channel without load distribution	3/6A**	3/6A**	3/6A**
Max. Strom je Farbkanal mit aktivierter Lastverteilung Max. current for each color channel with activated load distribution	1 channel 4,5A / 2 channels with 2,25 A	1 channel 5,25A / 3 channels with 2,25 A	--
Max. Strom externe Spannungsversorg.* Max. current external power supply*	9A	12A	6A
Empfohlene Länge der Zuleitung** Recommended length supply line**	< 3m, max. 10m	< 3m, max. 10m	< 3m, max. 10m
Spezifikation KNX Schnittstelle Specification KNX interface	TP-256	TP-256	TP-256
Verfügbare KNX Datenbanken Available application software	ETS 4/5	ETS 4/5	ETS 4/5
Max. Kabelquerschnitt Permitted wire gauge			
Schraubklemmen Screw terminal	0,5 - 4,0mm ² solid core 0,5 - 2,5mm ² finely stranded	0,5 - 4,0mm ² solid core 0,5 - 2,5mm ² finely stranded	0,5 - 4,0mm ² solid core 0,5 - 2,5mm ² finely stranded
KNX Busklemme KNX busconnection terminal	0,8mm Ø, solid core	0,8mm Ø, solid core	0,8mm Ø, solid core
Versorgungsspannung Power Supply	KNX Bus	KNX Bus	KNX Bus
Leistungsaufnahme KNX Bus typ. Power consumption KNX bus typ.	< 0,3W	< 0,3W	< 0,3W
Umgebungstemperatur Operation temperature range	0 bis + 45°C	0 bis + 45°C	0 bis + 45°C
Schutzart Enclosure	IP 20	IP 20	IP 20
Abmessungen (B x H x T) Dimensions (W x H x D)	46mm x 25mm x 113mm	46mm x 25mm x 113mm	46mm x 25mm x 113mm

* Es ist eine LED Spannungsversorgung nach EN 61347-2-13 zu verwenden.

* It is required to use a power supply according to EN 61347-2-13.

** Nur bei Parallelschaltung der Kanäle A/B und C/D. Die Kanäle müssen direkt an den Anschlussklemmen gebrückt werden.

** Only if the channels A/B and C/D are connected in parallel. The channels have to be bridged directly at the connection terminals.

*** Die Längen der einzelnen Zuleitungen sind gleichzuhalten

*** The length of the single power lines must be the same.

**** Bei empfindlichen Personen empfehlen wir das Dimmverfahren auf 1000Hz einzustellen.

**** For sensitive persons, we recommend to set the dimming method to 1000Hz.

TECHNOLOGIES

Betriebsanleitung LED Controller

nur für autorisiertes Elektrofachpersonal

Operating Instructions LED Controller

for authorised electricians

Allgemeine Sicherheitshinweise - Important safety notes

Lebensgefahr durch elektrischen Strom - Danger High Voltage

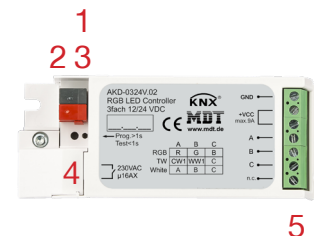


- Das Gerät darf nur von Elektrofachkräften montiert und angeschlossen werden. Beachten sie die länderspezifischen Vorschriften sowie die gültigen KNX-Richtlinien. Die Geräte sind für den Betrieb in der EU zugelassen und tragen das CE Zeichen. **Die Verwendung in den USA und Kanada ist nicht gestattet.**
Installation and commissioning of the device only be carried out by authorised electricians. The relevant standards, directives, regulations and instructions must be observed. The devices are approved for use in the EU and have the CE mark. **Use in USA and Canada is prohibited.**
- Nach dem Einbau des Gerätes und Zuschalten der Netzspannung kann an den Ausgängen Spannung anliegen.
After installation and connecting mains power supply the outputs can be alive.
- In eingebauten Zustand kann ein KNX-Busteleggramm die Ausgänge jederzeit spannungsführend schalten.
After installation a KNX bus telegram can switch the outputs alive.
- Vor Arbeitsbeginn am Gerät immer über die vorgeschalteten Sicherungen spannungsfrei schalten.
Disconnect the mains power supply prior to installation or disassembly.

Anschlussklemmen, Bedien- und Anzeigeelemente LED Controller

Terminals, Operating and Display LED Controller

AKD-0324V.02

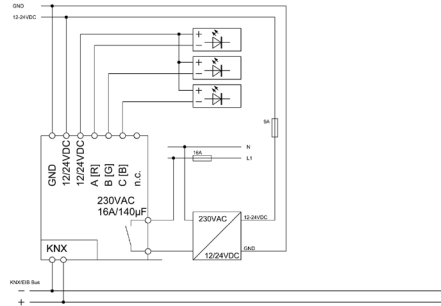


- 1 - Busanschlussklemme - KNX busconnection terminal
- 2 - Programmierertaster - Programming key
- 3 - Rote Programmier LED - Red programming LED
- 4 - Relaisausgang - Relay output
- 5 - Anschlussklemmen - Output power terminal

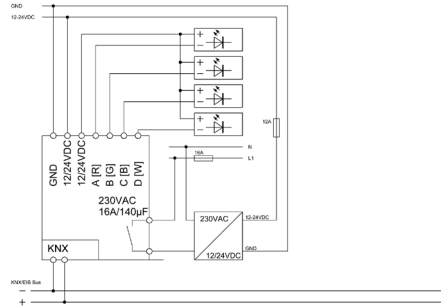
Montage und Anschluss LED Controller - Installation LED Controller

1. Schließen Sie den LED Controller am KNX Bus an. **Connect the LED Controller to the KNX bus.**
2. Einbau des LED Controller in Zwischendecken und Doppelböden. **Flush mounting of the LED Controller.**
3. Busspannungsversorgung zuschalten. **Switch on KNX power supply.**

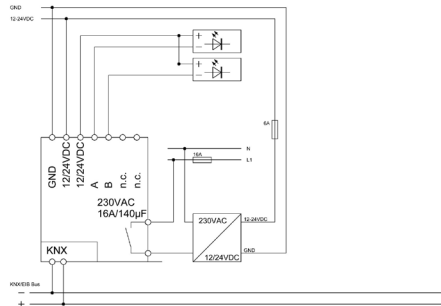
Anschlussbeispiel / Exemplary circuit diagram AKD-0324V.02



Anschlussbeispiel / Exemplary circuit diagram AKD-0424V.02



Anschlussbeispiel / Exemplary circuit diagram AKD-0224V.02



Testfunktion LED Controller - Test function LED Controller

Ein kurzer Tastendruck der Programmier Taste aktiviert die Testfunktion, ein langer Tastendruck (>1s) aktiviert den Programmiermodus.

A short push of the Programming button activates the test function, a long push button (> 1s) activates the programming mode.

Ein kurzer Tastendruck: Kanal A einschalten

One short key print: Channel A on

Zwei kurze Tastendrucke: Kanal B einschalten

Two short key prints: Channel B on

Drei kurze Tastendrucke: Kanal C einschalten (nur 3/4-fach)

Three short key prints: Channel C on (only 2/4-fold)

Vier kurze Tastendrucke: Kanal D einschalten (nur 3/4-fach)

Four short key prints: Channel D on (only 2/4-fold)

Fünf kurze Tastendrucke: Alle Kanäle einschalten

Five short key prints: All Channel on

Sechs kurze Tastendrucke: Alle Kanäle ausschalten

Six short key prints: All Channel off

Beschreibung LED Controller - Description LED Controller

Der MDT LED Controller empfängt KNX/EIB- Telegramme und steuert 12/24V RGB LED Stripes an.

Folgende Funktionen sind parametrierbar:

- Tunable White Farbtemperatursteuerung
- Auswählbare Dimmkurve und PWM Frequenz bis 1000Hz
- Individuelle und vordefinierte Sequenzen (z.B. TV Simulator)
- Für 12/24V CV LED (Common Anode)
- Parallelbetrieb von zwei Kanälen
- Automatische Farbtemperatursteuerung Dim2Warm
- Automatisches uhrzeitabhängiges Dimmen
- Überstrom- und Temperaturüberwachung
- Intelligenter 16A C-Last Relaisausgang zum Schalten der externen LED Spannungsversorgung
- Globale und individuelle Dimmggeschwindigkeiten
- Wiederholung von Sequenzen zur automatischen Farbsteuerung
- Umschaltbare Lastverteilung
- Betriebsarten: 3 x Weiß, RGB, Tunable White
- Dynamische Taglichtsteuerung HCL (Biologisch wirksames Licht)
- Tag/Nacht Funktion

Der MDT LED Controller ist Installation in Zwischendecken und Doppelböden vorgesehen. Die Montage muss in trockenen Innenräumen erfolgen.

The MDT LED Controller receives KNX/EIB telegrams and controls 12/24V RGB LED stripes.

These functions are available:

- Tunable White color temperature control
- Selectable dimming curve and PWM frequency up to 1000Hz
- Individual and predefined sequences (e.g. TV Simulator)
- Suitable for 12/24V CV LED (Common Anode)
- Parallel operation of 2 channels
- Automatic color temperature control Dim2Warm
- Automatic time-dependent dimming
- Overcurrent and overtemperature supervision
- Intelligent 16A C-Load Relay output to control external LED power supply
- Global and individual dimming speeds
- Repetition of sequences for automatic colour control
- Selectable load distribution
- Operating modes: 3 x White, RGB, Tunable White
- Dynamic daylight control HCL (Human Centric Lighting)
- Day/night function

The MDT LED Controller is an installation device for installation in dry rooms.

Inbetriebnahme LED Controller - Commissioning LED Controller

Hinweis: Die Produktdatenbank finden Sie unter www.mdt.de/Downloads.html

Note: Before commissioning please download application software at www.mdt.de/Downloads.html

1. Physikalische Adresse vergeben und Applikationsprogramm in der ETS erstellen.
Assign the physical address and set parameters with the ETS.
2. Laden Sie die Physikalische Adresse und das Applikationsprogramm in den LED Controller.
Drücken Sie den Programmier Taster wenn Sie dazu aufgefordert werden.
Upload the physical address and parameters into the LED Controller.
After request press programming button.
3. Die rote LED erlischt nach erfolgreicher Programmierung.
After successful programming the red LED turns off.